



## 5RM-7 Motor Sub-Assembly



Series

5

Power

MR = Motor

Gear Train

7

**IMPORTANT: Read and comply with all safety and operating instructions.**

NORTH AMERICA (NA)

P.O. Box 1410  
Lexington, SC 29071-1410



**Zampini Industrial Group**

**AirToolPro.com**

**1-800-353-4676**

EUROPE (EU)

Postfach 30  
D-73461 Westhausen, Germany

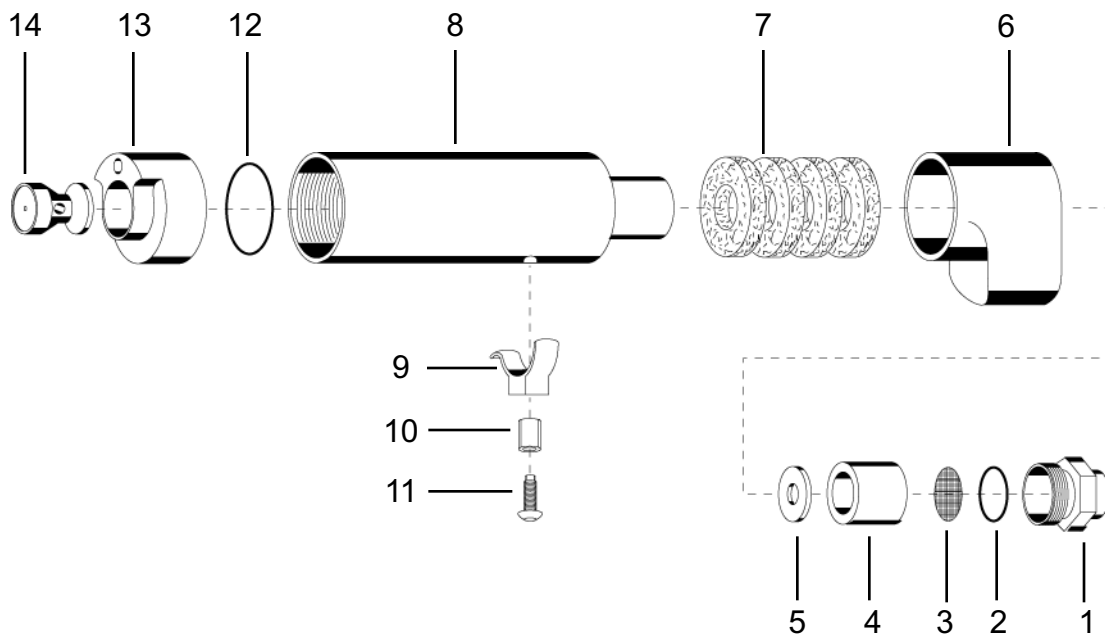
Industrial Air & Electric Tools

We Sell Reliability!

In Business Since 1987

FREE Expert Assistance - Call Now

“A”



**Illustration "A" - Handle Assembly**

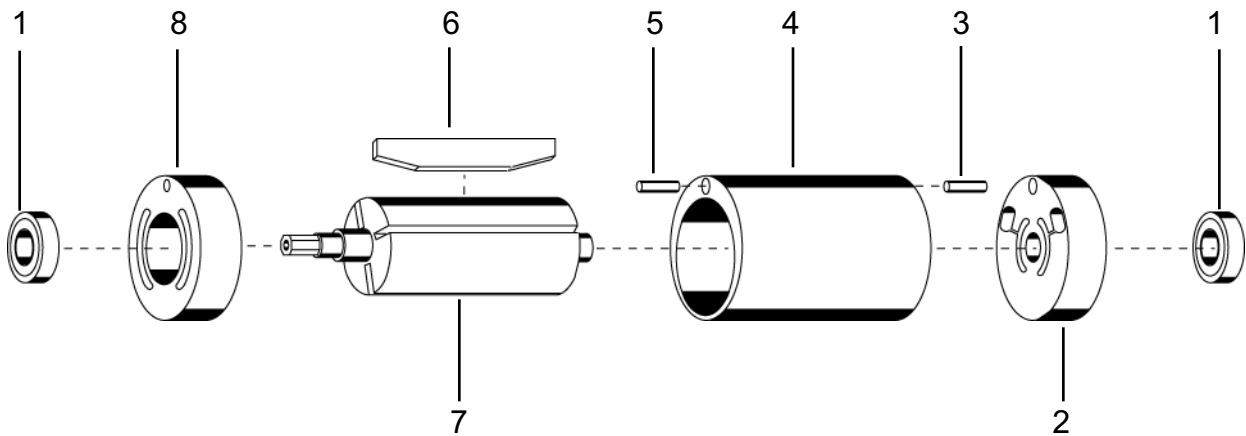
Ref.	Number	Qty.	●	EN	DE	FR	ES	IT
				Description	Benennung	Description	Descripción	Descrizione
1	869118	1	1	Inlet Bushing	Einlaß Buchse	Bushing d'arrivée	Buje de cala	Bushing di apertura
2	863399	1	3	O-Ring	O-Ring	Joint torique	Anillo "O"	Anello ad O
3	869171	1	3	Screen	Bildschirm	Ecran	Criba	Schermo
4	869115	1		Bushing	Lagerbuchse	Douille	Casquillo	Boccola
5	869121	1	2	Seal	Dichtung	Sceau	Sello	Guarnizione
6	203632	1		Exhaust Deflector	Auspuffblende	Défecteur d'échappement	Deflector de escape	Deflettore di scarico
7	203520	4	8	Muffler	Schalldämpfer	Silencieux	Silenciador	Silenziatore
8	203628	1		Handle	Handgriff	Poignée	Manija	Impugnatura
9	204274	1		Reversing Knob	Drehknopf	Bouton	Perilla	Manopola
10	204275	1	1	Spacer	Distanzstück	Entretoise	Espaciador	Distanziale
11	812963	1	1	Screw	Schraube	Vis	Tornillo	Vite
12	847710	1	3	O-Ring	O-Ring	Joint torique	Anillo "O"	Anello ad O
13	203531	1		Reversing Valve	Umsteuerventil	Vanne de renversement	Válvula de inversión	Valvola di reversibilità
14	203633	1		Motor Block	Motorblock	Bloc de moteur	El Bloque motriz	Il Blocco automobilistico

(Qty) Quantity / Stückzahl / Quantité / Cantidad / Quantità

(●) Recommended Spare Parts / Kennzeichnet empfohlenes / Identifica un particolare di ricambio raccomandato / Designa el repuesto recomendado / Indique la pièce de rechange conseillée.

# Cleco® Motor Assembly

“B”



**Illustration "B" - Motor Assembly**

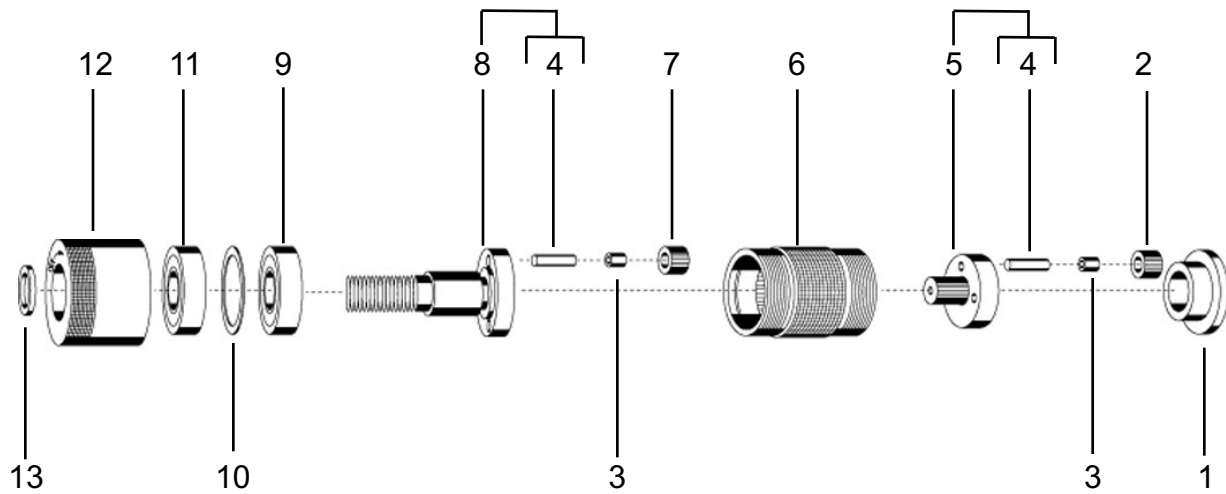
Ref.	Number	Qty.	●	EN	DE	FR	ES	IT
				Description	Benennung	Description	Descripción	Descrizione
1	842768	2	4	Bearing	Lager	Coussinet	Cojinete	Cuscinetto
2	203506	1		Rear Bearing Plate	Tragplatte	Plaque de support	Placa de asiento	Piattello cuscinetto
3	847548	1	2	Pin	Stift	Goupille cylindrique	Pasador	Spina
4	203504	1		Cylinder	Zylinder	Cylindre	Cilindro	Cilindro
5	844897	1	2	Pin	Stift	Goupille cylindrique	Pasador	Spina
6	203615	4	8	Rotor Blade	Rotorblatt	Palette	Alabe del rotor	Paletta del rotore
7	203545	1		Rotor	Rotor	Rotor	El rotor	Il rotore
8	203641	1		Front Bearing Plate	Tragplatte	Plaque de support	Placa de asiento	Piattello cuscinetto

(Qty) Quantity / Stückzahl / Quantité / Cantidad / Quantità

(●) Recommended Spare Parts / Kennzeichnet empfohlenes / Identifica un particolare di ricambio raccomandato / Designa el repuesto recomendado / Indique la pièce de rechange conseillée.

# Cleco® Gearing Assembly

“C”



# Cleco®

## Gearing Assembly

**PL12-5RM**

June 19, 2007

### Illustration "C" - Gearing Assembly

Ref.	Number	Qty.	●	EN	DE	FR	ES	IT
				Description	Benennung	Description	Descripción	Descrizione
1	204136	1		Motor Spacer	Distanzstück	Entretoise	Espaciador	Distanziale
2	866286	3	6	Idler Gear	Zwischenzahnrad	Engrenage secondaire	Engranaje secundario	Ingranaggio intermedio
3	203917	6	12	Idler Gear Bushing	Lagerbuchse	Douille	Casquillo	Boccola
4	833859	6	12	Idler Gear Pin	Zwischenradbolzen	Broche pour roue intermédiaire	Piñon loco	Perno dell'ingranaggio intermedio
5	201551	1		Idler Plate	Zwischenplatte	Plaque de roue intermédiaire	Placa intermedia	Piastra intermedia
6	205963	1		Gear Case	Getriebegehäuse	Couvre-engrenages	Caja de engranaje	Scatola ingranaggio
7	866285	3	6	Idler Gear	Zwischenzahnrad	Engrenage secondaire	Engranaje secundario	Ingranaggio intermedio
8	203922	1		Output Spindle	Spindel	Arbre	Husillo	Mandrino
9	847095	1	2	Bearing	Lager	Coussinet	Cojinete	Cuscinetto
10	863579	2	4	Bearing Shim	Unterlegstück	Cale pelable	Calzo	Spessore
11	847595	1	2	Bearing	Lager	Coussinet	Cojinete	Cuscinetto
12	203918	1		Bearing Retainer	Lagergehäuse	Arrêtir de roulement	Retén del cojinete	Gabbia del cuscinetto
13	204580	1		Spacer	Distanzstück	Entretoise	Espaciador	Distanziale

(Qty) Quantity / Stückzahl / Quantité / Cantidad / Quantità

(●) Recommended Spare Parts / Kennzeichnet empfohlenes / Identifica un particolare di ricambio raccomandato / Designa el repuesto recomendado / Indique la pièce de rechange conseillée.